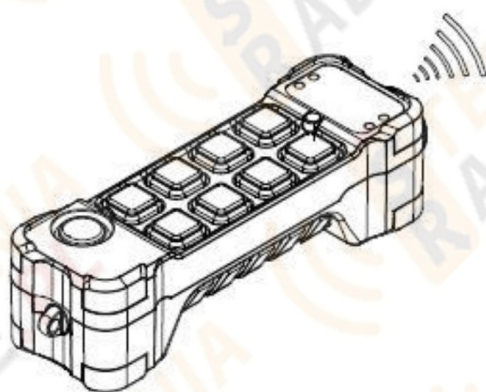


HV-K800

System zdalnego sterowania radiowego
PODSTAWOWA INSTRUKCJA MONTAŻU



Ustawienia standardowe



SPIS TREŚCI

SPIS TREŚCI	2
Gwarancja, serwis, naprawy i konserwacje.....	2
Rozdział 1: Informacje dla klientów	3
Ogólne informacje o bezpieczeństwie.....	3
Rozdział 2: Ogólny opis	4
Ogólny opis.....	4
Instrukcja obsługi dla użytkownika końcowego (operatora).....	5
Rozdział 3: Odbiornik	6
Instrukcja obsługi.....	7
Rozdział 4: Końcowe analizy i rozwiązania	9

Gwarancja, serwis, naprawy i konserwacje

Produkty JUUKO są objęte gwarancją/rękojmią wobec usterek materiału, konstrukcji i wad produkcyjnych. W trakcie trwania okresu gwarancji/rękojmi JUUKO może wymienić produkt lub wadliwe części. Wszelkie naprawy w ramach gwarancji/rękojmi muszą być wykonywane przez JUUKO lub przez autoryzowany serwis wskazany przez JUUKO.

Gwarancja/rękojnia nie obejmuje:

- Uszkodzenia wynikające z normalnego zużycia
- Części podlegające naturalnemu zużyciu
- Produkty, które zostały poddane nieautoryzowanym modyfikacją lub naprawą
- Błędy wynikające z niewłaściwego montażu i użytkowania
- Szkody wyrządzone przez wilgoć i wodę

Utrzymanie:

- Naprawy i konserwacje muszą być wykonywane przez wykwalifikowany personel
- Używać tylko i wyłącznie oryginalnych części zamiennych JUUKO
- Skontaktuj się z autoryzowanym przedstawicielem JUUKO jeśli potrzebujesz pomocy
- Przechowywać produkt w suchym, czystym miejscu
- Styki i anteny należy utrzymywać w czystości
- Usuń kurz używając lekko zwilżonej ściereczki

Dziękujemy za zakup produktu JUUKO

UWAŻNIE PRZECZYTAJ CAŁĄ INSTRUKCJE PRZED PRZYSTĄPIENIEM DO MONTAŻU, INSTALACJI I KONFIGURACJI URZĄDZENIA.

Podręcznik ten zawiera ogólne informacje dotyczące funkcjonowania radiowego nadajnika zdalnego sterowania serii K.

Ogólne informacje na temat bezpieczeństwa

- Osoby pod wpływem narkotyków i/lub alkoholu i/lub innych leków, które mają negatywny wpływ na ich czas reakcji, nie może składać, rozkładać, instalować, oddawać do eksploatacji, naprawiać lub obsługiwać urządzenia.
- Wszystkie konwersje i modyfikacje podczas montażu/installacji muszą być zgodne z odpowiednimi wymogami bezpieczeństwa. Prace przy urządzeniach elektrycznych powinny być wykonywane jedynie przez wykwalifikowany i uprawniony personel i zgodnie z odpowiednimi wymogami bezpieczeństwa.
- W przypadku nieprawidłowego działania i widocznych wady lub nieprawidłowości, urządzenie musi być zatrzymane, wyłączone a przycisk STOP bezpieczeństwa powinien być wciśnięty

FCC Część 15

- ❖ To urządzenie jest zgodne z przepisami FCC część 15. Korzystanie z urządzenia podlega następującym dwóm warunkom: (1) urządzenie to nie powoduje szkodliwych zakłóceń oraz (2) urządzenie to musi być odporne na zakłócenia, włącznie z zakłóceniami, które mogą powodować niepożądane działania urządzenia.
- ❖ Ostrzega się, że zmiany lub modyfikacje nie zatwierdzone przez stronę odpowiedzialną za zgodność, mogą spowodować utratę uprawnień do obsługi sprzętu.

Nota prawna Unii Europejskiej

Sterowanie radiowe posiada znak CE; jest zgodne z zasadniczymi wymogami i innymi odpowiednimi przepisami dyrektywy 1999/5/WE. Urządzenie jest zgodne z następującymi zharmonizowanymi europejskimi standardami:

Bezpieczeństwo: EN 60950-1:2006+A11:2009+A1:2010+A12:2011

EMC: ETSI EN30 1489-1 V1.9.2 2011-09; ETSI EN 301 489-3 V1.4.1 2002-08

Radio: ETSI EN 300 220-1 v2.4.1: 2012; ETSI EN 300 220-2 v2.4.1: 2012

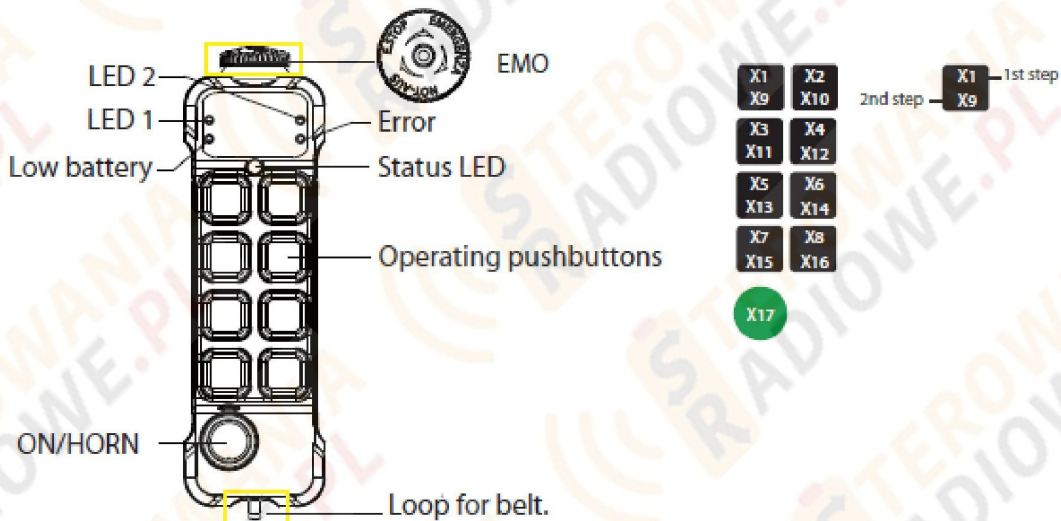
Poniższe oznakowanie CE jest ważne dla zharmonizowanych produktów telekomunikacyjnych UE.

CE00560**Oświadczenie IC**

Urządzenie jest zgodne z Industry Canada licence-exempt RSS standard(s). Korzystanie z urządzenia podlega następującym dwóm warunkom: (1) urządzenie to nie może powodować zakłóceń oraz (2) urządzenie to musi być odporne na zakłócenia, włącznie z zakłóceniami, które mogą powodować niepożądane działania urządzenia.

Nadajnik serii K jest w różnych wersjach, wyposażony w 2, 4, 6 lub 8 przycisków.

Nadajnik posiada również 2-stopniowe przyciski. Oba stopnie każdego przycisku mogą obsługiwać różne funkcje jak kontrolowanie prędkości ruchu, krok 1: powoli, krok 2: szybko.



Przycisk START/ALARM

Nadajnik serii K ma przycisk START/ALARM w lewym dolnym rogu.

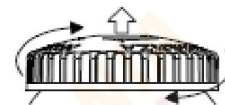
Przycisk START/ALARM posiada 2 funkcje:

1. Naciśnij aby załączyć
2. Użyj sygnału dźwiękowego podczas pracy



Uruchomienie nadajnika i wprowadzenie go w tryb pracy

1. Przekręć aby zwolnić przycisk STOP bezpieczeństwa
2. Naciśnij przycisk START

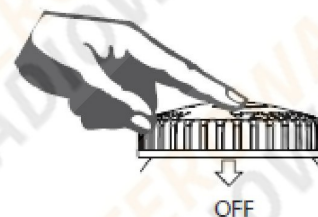


Wyłączanie nadajnika

Wyłącz nadajnik wciskając do końca przycisk STOP.

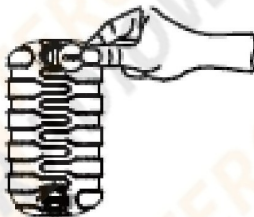
Nadajnik wyłączy się. Wszystkie przełączniki zostaną

Dezaktywowane



Wymiana baterii

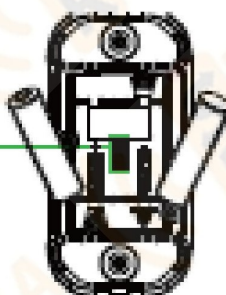
Typ baterii: 2 x 1,5V(LR6 AA)



Programowanie nadajnika

1. Zdejmij pokrywę baterii
2. Usuń baterie

Złącze programowania znajduje się pod bateriami



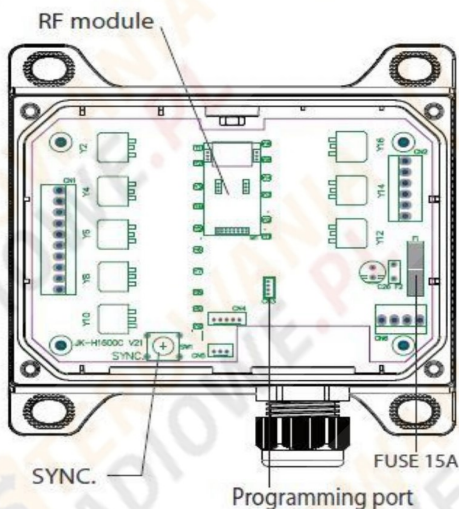
Parametry techniczne:

NADAJNIK:

Zakres częstotliwości	433MHz
Rodzaj modulacji	4FSK
Przeciętny zakres pracy	100m
System sterowania	PLL
Impedancja anteny	50Ω
Średni czas reakcji na komendę STOP i inne komendy	50ms ~ 100ms
Zasilanie	LR6(AA) 1.5V x 2
Antena	Wewnętrzna
Średni pobór mocy	16mA@DC3V (domyślne)
Moc nadajnika radiowego	<10dBm (domyślne)
Temperatura pracy i przechowywania	(-20°C)~(+55°C)/(-40°C)~(+65°C)
Stopień ochrony	IP65
Wymiary	193x57x51mm
Waga (z baterią)	Około 325g
Materiał obudowy	PA6(30% GF)

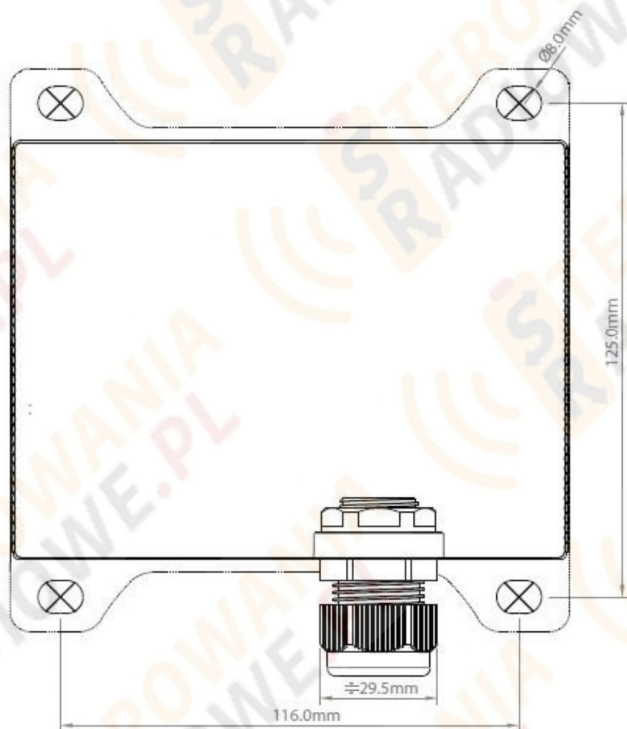
Odbiornik

UWAGA! Odbiornik nie powinien być otwierany przez osoby postronne inne niż wykwalifikowany instalator. Upewnij się że odbiornik został odcięty od zasilania przed otwarciem.



Częstotliwość	433MHz
Rodzaj modulacji	4FSK
Czułość	-112dBm @ baud1.2K bps
System kontroli	PLL
Impedancja anteny	50Ω
Średni czas reakcji na komendę STOP i inne komendy	50mS~100mS
Napięcie zasilania	Zaznaczone na odbiorniku
Pobór mocy	AC: 8.3W, DC:12.8W
Antena	Wewnętrzna (opcjonalnie zew.)
Pobór w czasie czuwania	16mA
Temperatura pracy i przechowywania	(-20°C)~(+55°C)/(-40°C)~(+65°C)
Stopień ochrony	IP65
Wymiary	142x141.2x58.5 (mm)
Waga	800g
Materiał obudowy	PA6(30% GF)

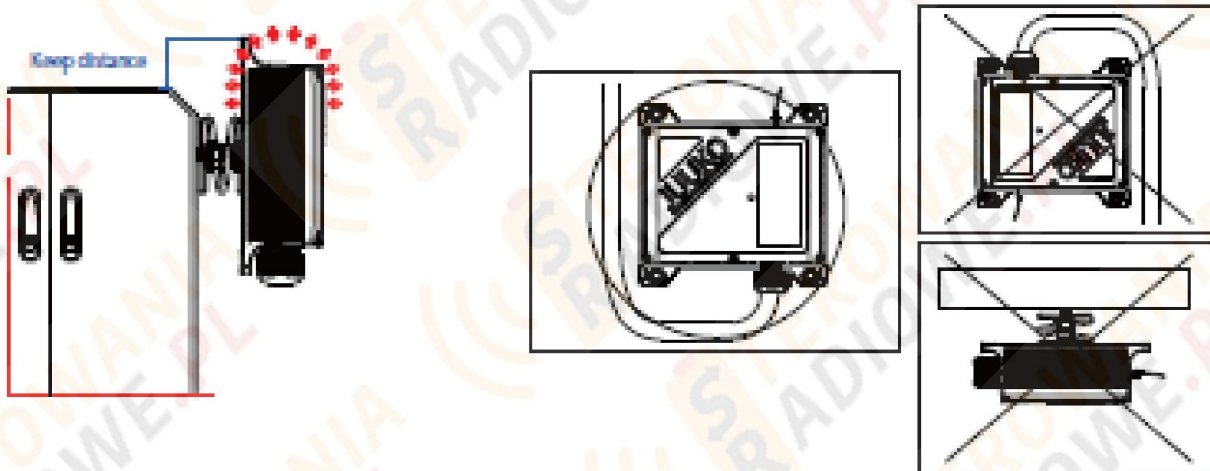
Wymiary montażowe



Znajdź najlepsze miejsce na montaż odbiornika - zasil odbiornik i poszukaj na maszynie przestrzeni zapewniającej optymalną wydajność pracy sterowania radiowego. Naciskaj przyciski na nadajniku i sprawdź działanie diod na odbiorniku. Zamontuj odbiornik najwyżej jak to możliwe, unikaj silnych wibracji oraz oprysku z kół wozu. Do montażu użyj dostarczonego uchwytu.

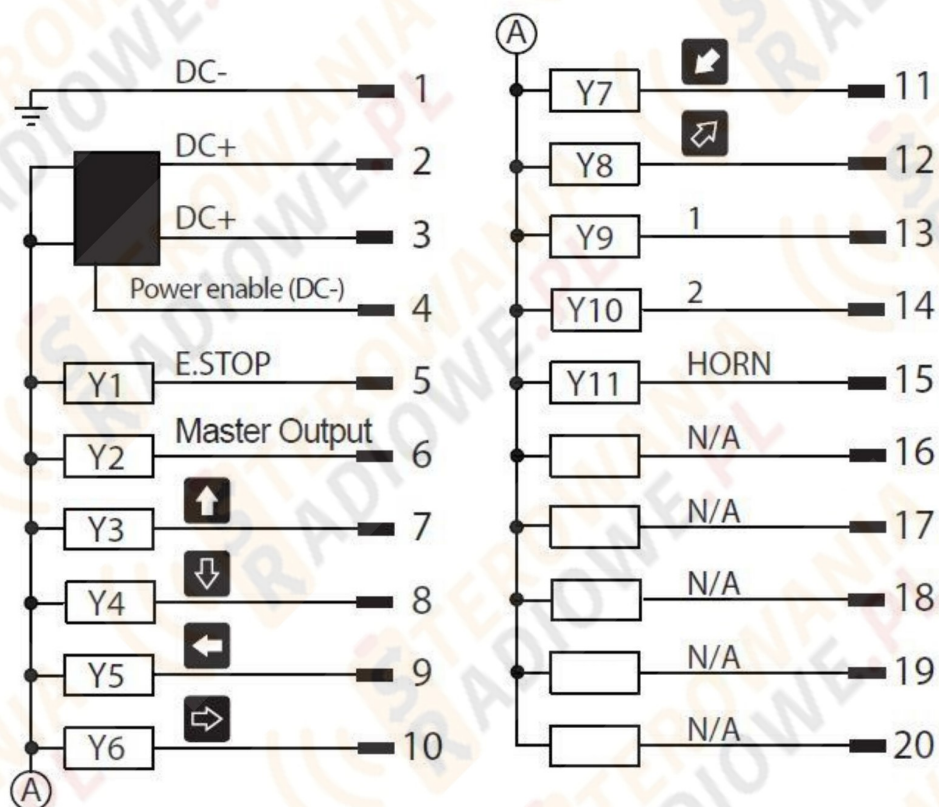
Instrukcja montażu

Do montażu użyj dostarczonego uchwyty.
Nie myj odbiornika strumieniem wody.



Schemat połączeń

K800



Czym jest wyjście Master Output ?

Służy do sterowania elektrohydraulicznego zespołu napędowego lub pompy sprzęgłowej. Służy również do zasilania zaworu zrzutowego, zaworu głównego itp. Można go skonfigurować do pracy ciągłej, to znaczy wł. po naciśnięciu przycisku START i wył. po naciśnięciu przycisku STOP. Ewentualnie może działać równolegle do dowolnego wyjścia (ustawienie fabryczne), to znaczy jest włączony tylko w przypadku, kiedy jakaś funkcja jest włączona. Można również łatwo skonfigurować działanie Master Output tylko z jedną funkcją.

1. Odbiornik jest przystosowany do maksymalnej obciążalności prądowej 15A, to znaczy np. 15A przez jedno wyjście lub po 5A przez trzy wyjścia.
2. Master Output może być skonfigurowany do pracy ciągłej lub równoległej (patrz schemat).
3. Funkcja bezpieczeństwa. Nadajnik i odbiornik wyłącza się po 30 minutach bezczynności. Ta funkcja może zostać zmieniona przez firmę Windex Holding Sp. z o.o.

Rozwiązywanie problemów

Sygnalizacja LED			Analiza błędów	Rozwiązanie
	krótki	długi		
	LED red	LED green		
STATUS			<ul style="list-style-type: none"> Zanieczyszczone konektory bateryjne Słaba bateria 	<ul style="list-style-type: none"> Wyczyść konektory baterii Wymień/naładuj baterię
	•••••			
				
	LED red	LED green		
STATUS		•••••	<ul style="list-style-type: none"> Nadajnik nie komunikuje się z odbiornikiem 	<ul style="list-style-type: none"> Sprawdź zasilanie odbiornika Sprawdź bezpieczniki odbiornika
				
				
	LED red	LED green		
STATUS		•••••	<ul style="list-style-type: none"> Uszkodzony przycisk 	<ul style="list-style-type: none"> Skontaktuj się z autoryzowanym serwisem
	—••			
				

Odbiornik

W przypadku wykrycia błędu, dioda LED odbiornika wskaże przyczynę błędu

Sygnalizacja LED			Analiza błędów	Rozwiązanie
	krótki	długi		
	LED red	LED green		
STATUS			<ul style="list-style-type: none"> RF error 	<ul style="list-style-type: none"> Sprawdź antenę i upewnij się, że nie jest luźna. Skontaktuj się z autoryzowanym serwisem
	—•••			
	LED red	LED green		
STATUS			<ul style="list-style-type: none"> Odbiornik nie jest zasilany 	<ul style="list-style-type: none"> Sprawdź bezpiecznik Sprawdź napięcie zasilania

	LED red	LED green
STATUS		—

Otrzymuje dane poprawne lub niepoprawne (z innego nadajnika)

Producent:



JUUKO Industrial Radio Remote Control

SHUN HU Technology Co., Ltd.

www.juuko.com.tw

tel.: +886 4 881 9595

fax: +886 4 882 2001

No.21, Zhonggong Rd., Xihu Township,
Changhua County 514, Taiwan

Europejski dystrybutor:



WINDEX HOLDING Sp. z o. o.

www.windexholding.pl

tel.: 32 630 33 33

fax: +48 032 206 11 52

ul. Roosevelta 120b

41-800 Zabrze, POLAND